



フィルム用クリーナー

FC(Film Cleaner)

ローラーで、フィルム、金属箔、紙等のクリーニングを行うクリーナーです。



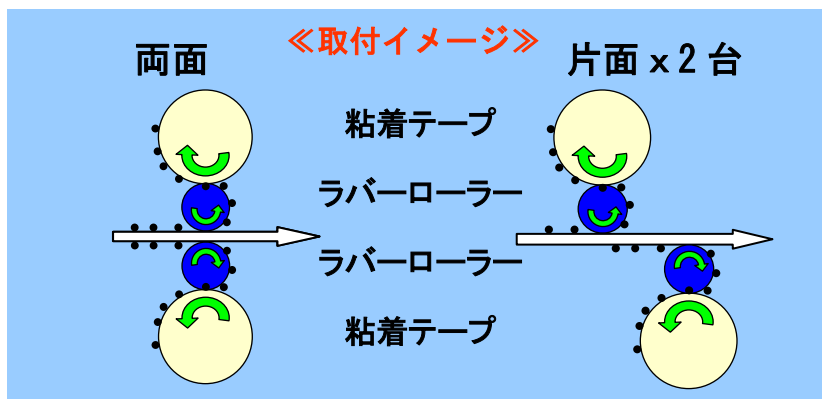
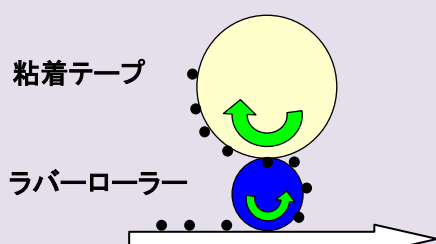
ラバーローラーで異物を除去しながら、粘着テープに転写することにより、常にラバーローラーは、きれいな状態でフィルムに当たり、長時間クリーニング能力を維持できます。粘着テープは、捨てずに保管し異物ログとして品質管理にも役立ち、メンテナンスも簡単です

弊社では、このクリーニングシステムをお客様の既存のラインに適合するように設計しております。ローラーの種類も豊富に揃え、お客様の製品に合ったローラーとマシンをご提供させていただきます。

《特徴》

1. フィルムにある異物をラバーローラーが除去します。
2. ラバーローラーに付着した異物は、粘着テープに転写されます。
3. ラバーローラーは、常にきれいな状態を保ち、能力を維持しながら、クリーニングを継続します。
4. 粘着テープは、異物ログとして保存し、異物の原因対策に役立ちます。

《クリーニング原理》



《仕様》

- ・ 150-2100mm幅クリーニング ・ ラバーローラー ・ 粘着テープ
- ・ ウェブ用ドライブフリー

《オプション》

静電気除去、ギャップ調整機能、スライド機能、駆動機能等

《さまざまなアプリケーション》

印刷機に取付



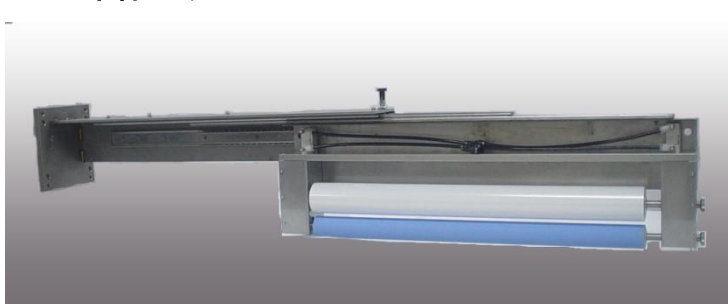
狭幅ライン



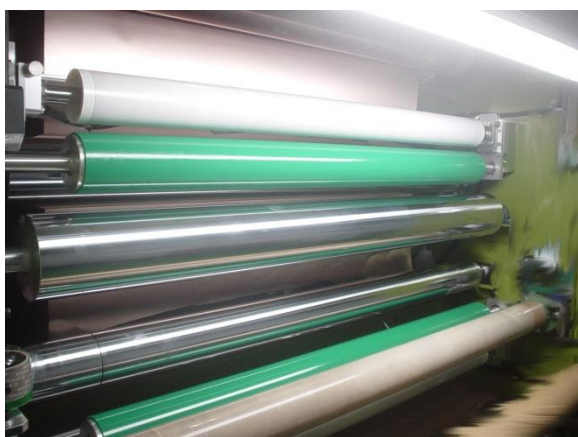
コーティング機に取付



本体スライド



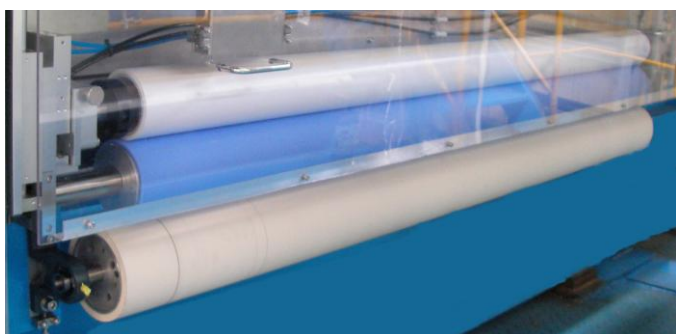
スリッター機に取付



広幅テープスライド



金属コイルラインに取付



詳しいお問合せ、お見積等は
下記住所の営業部までご連絡下さい。

* 仕様は、予告無く変更される事が有ります。
カタログ NO.20130327FC

<http://www.osadacorp.co.jp>

株式会社オサダコーポレーション 〒251-0871 神奈川県藤沢市善行1-6-1
TEL:0466-47-7546 FAX:0466-47-7284